

TW-Control

**Die CNC-Maschinen-
steuerung**

La commande de
machine CNC

**The CNC machine
controller**



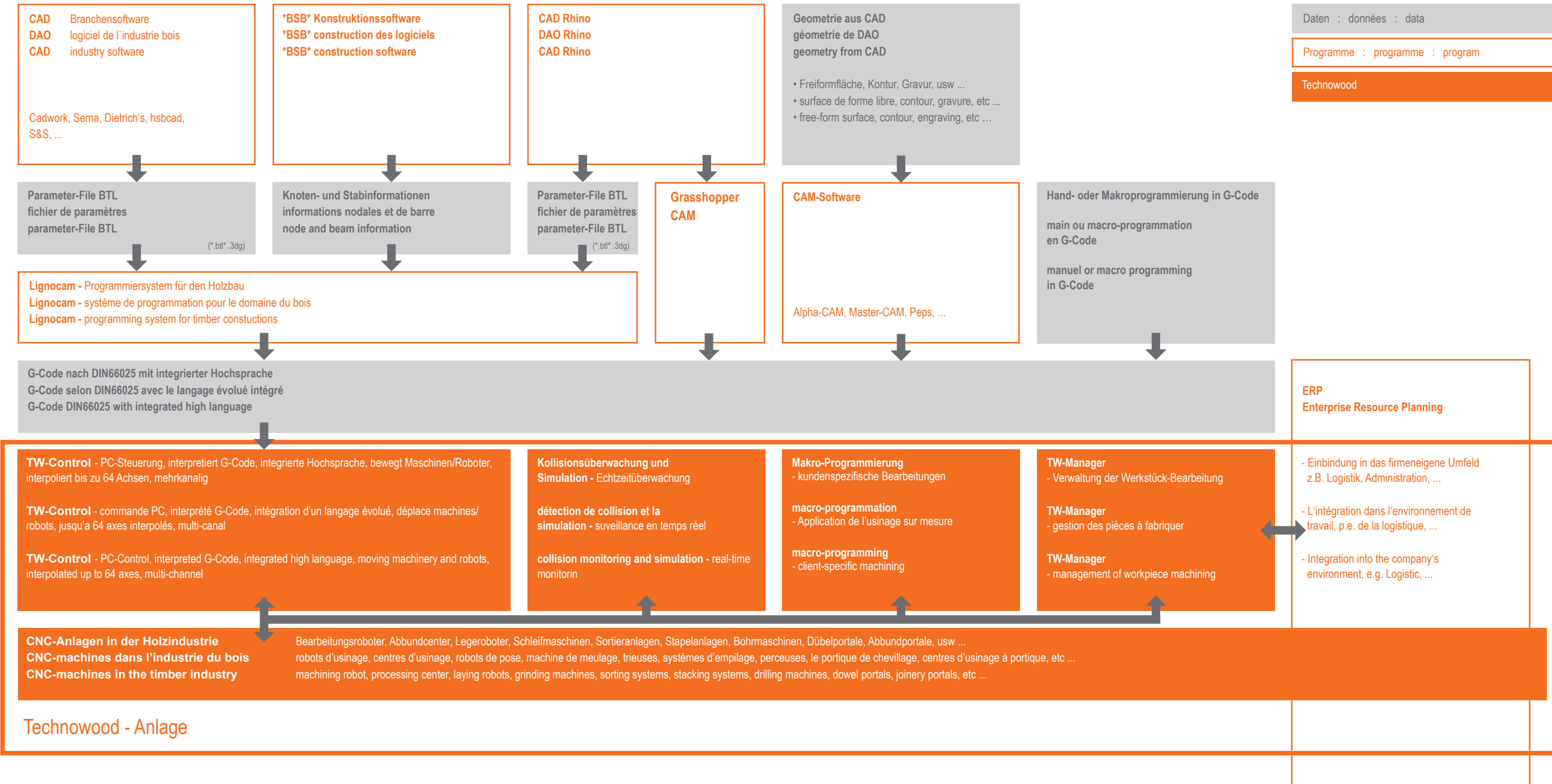
**Der Schweizer
Maschinenbauer**

**Le fabricant suisse
de machines**

**The Swiss machine
manufacturer**



techno
Wood the art of wood machining



BEDIENUNG

- schnell erlernbare, windows-basierte PC-Steuerung
- 3D-Kollisionsüberwachung
- Fernwartung

FLEXIBILITÄT

- kompatibel mit brachenüblichen CAD/CAM
- individuelle, firmeneigene Makro-Programmierung
- Einbindung in SQL-Datenbanken

LEISTUNG

- mehrkanalig, z.B. paralleler Einsatz von 2 Spindeln
- keine Referenzfahrten dank Absolutwertgebern
- Spezialfunktionen, z.B. Backwards, ...

FONCTIONNEMENT

- apprentissage facile de la commande sur une base windows
- 3D-surveillance des collisions
- télémaintenance

FLEXIBILITÉ

- comptabilité avec CAD/CAM de la filière
- programmation macro propriétaire et personnel
- intégration dans les bases de données SQL

PERFORMANCE

- multi-canaux, utilisation en parallèle de 2 broches
- aucune course de référence grâce à des codeurs absolus
- fonctions spécialisées, p.e. backwards, ...

SERVICE

- quickly learnable, windows-based PC control
- 3D collision monitoring
- remote maintenance

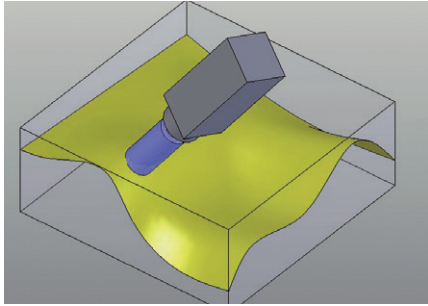
FLEXIBILITY

- Compatible with customary CAD / CAM
- Individual, company-specific macro programming
- Integration into SQL databases

POWER

- multichannel e.g. parallel use of 2 spindles
- no reference travel thanks to absolute encoders
- special functions, e.g. backwards, ...

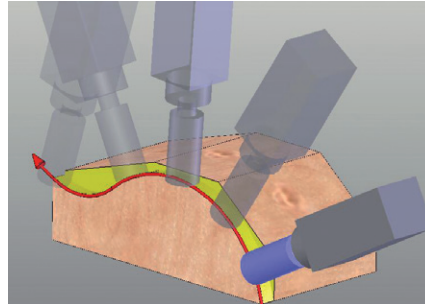
einige Features : fonctions spécifiques : some features



Interpolation über die Werkzeugspitze mit Werkzeuglängenkompensation

interpolation des pointes d'outils grâce à la compensation de longueur d'outils

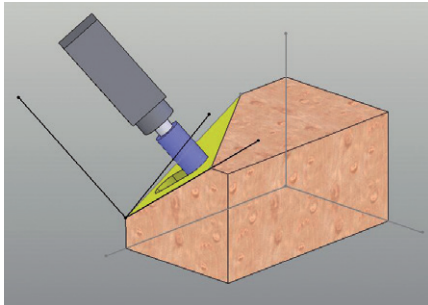
interpolation via the tool tip with tool length compensation



Freiform-Bearbeitung dank Interpolation von mehr als 5 Achsen

usinage de forme libre grâce à l'interpolation de plus de 5 axes

freeform machining thanks to interpolation of more than 5 axes



beliebige Definition des Koordinatensystems im Raum

définition sélectionnée selon le système de coordination de l'espace

optional definition of the coordinate system in space



bedienerfreundlich, z.B. durch windows-basiertem Steuerungs-Computer

usage facilité, p.e. avec une commande d'ordinateur basée sur Windows

user-friendly, e.g. through Windows-based control computer

Technowood bietet mit der TW-Control eine äusserst leistungsfähige Maschinensteuerung an, welche auch den hohen Anforderungen von komplexen Freiform-Projekten gerecht wird.

Der Einstieg in die Bedienung der leistungsfähigen Maschinensteuerung TW-Control fällt leicht, da die Steuerungscomputer auf Windows basieren.

Mit einer Spezialsoftware wird Windows echtzeitfähig gemacht für die Anforderungen flexibler Bearbeitungsmöglichkeiten. Die Programmierung erfolgt über ein CAM nach Wahl oder uneingeschränkt über ISO-Programmierung (DIN 66025) und/oder an eine "C" angelehnte Hochsprache.

TW-Control kennt keine Stellachsen - alle NC-Achsen werden interpoliert. Verschiedene Zusatzprogramme optimieren die Planung und die Schulung sowie die Arbeitssicherheit.

Die leistungsfähige Maschinensteuerung TW-Control verbindet so optimal Flexibilität, Effizienz und Bedienerfreundlichkeit.

Technowood propose une commande hautement efficace avec la TW-Control, celle-ci correspond parfaitement aux exigences de qualité des projets de forme libre.

L'apprentissage du maniement de la machine de commande hautement efficace TW-Control est facile, étant basé sur la commande de Windows.

Grâce à un logiciel spécifique, la commande par Windows est accessible en temps réel pour les exigences des modes de traitement qui deviennent flexibles. La programmation se fait par CAM ou avec choix non restreint par une programmation ISO (DIN 66025) et/ou par un langage évolué de haute définition «C».

La TW-Control ne connaît aucun réglage fixe des axes, tous les axes NC étant interpolables. Divers programmes additionnels optimisent la planification et la formation et la sécurité du travail.

La commande de machine hautement efficace TW-Control combine parfaitement flexibilité, efficacité et facilité d'utilisation.

With the TW-Control Technowood offers an extremely powerful machine controller, which also meets the high requirements of complex freeform projects.

The entry into the operation of the powerful machine controller TW-Control comes easy, since the control computer is based on Windows.

With special software Windows is made real-time capable for the requirements of flexible machining options. The programming takes place using a CAM of choice or unrestricted via ISO-Programming (DIN 66025) and/or on a "C" based high-level language.

TW-Control does not know any positioning axes - all NC-axes are interpolated.

In addition various additional programs optimize the planning and training as well as the work safety.

Consequently the powerful machine controller TW-Control optimally combines flexibility, efficiency and user-friendliness.

techno
wood the art of wood machining

Horb 5
CH-9656 Alt St. Johann
+41 71 997 04 00
info@technowood.ch
www.technowood.ch

